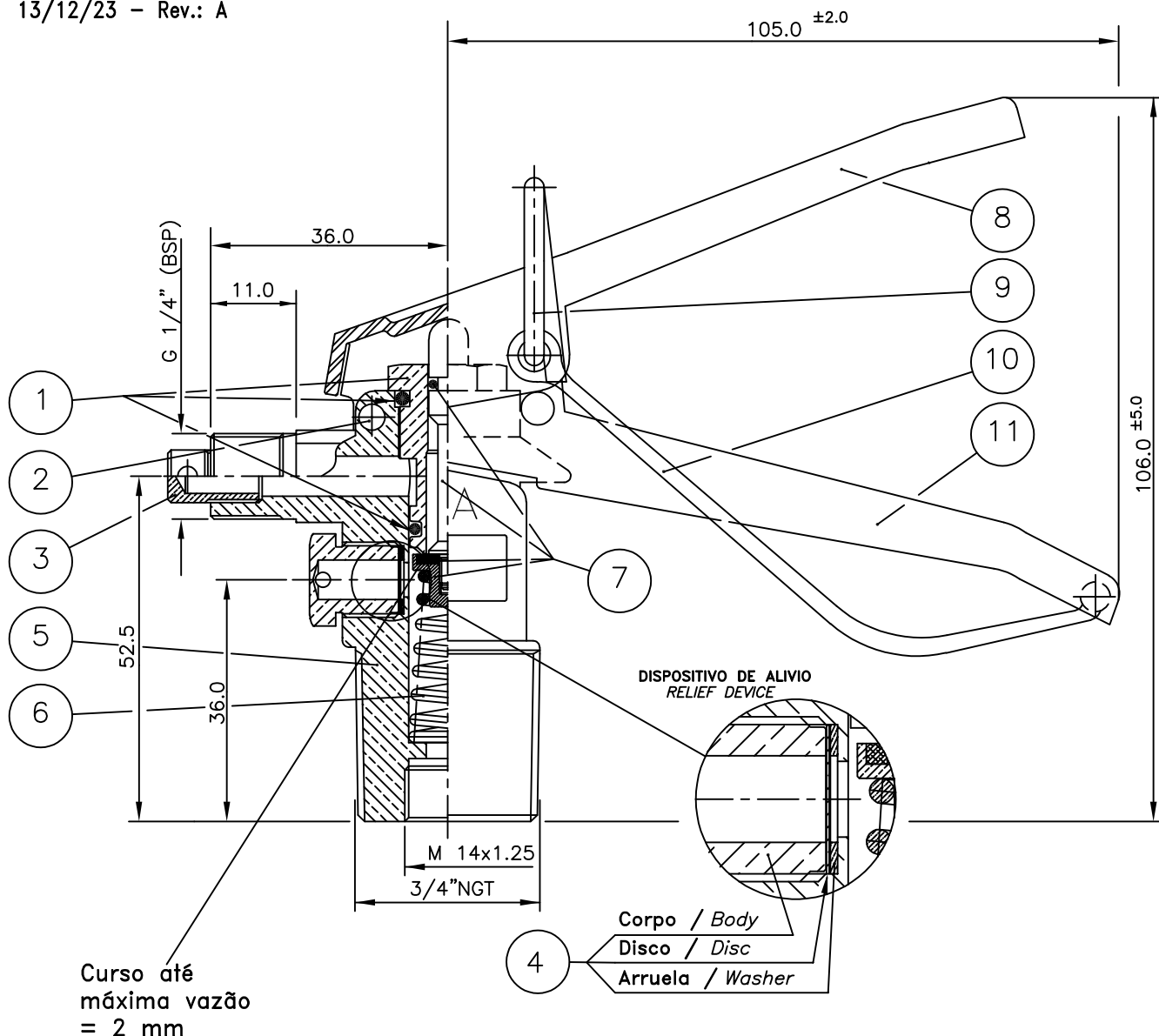


ITA

ITA INDUSTRIAL

13/12/23 - Rev.: A



3.4.50.00487 VÁLVULA PARA EXTINTOR DE INCÊNDIO TIPO GÁS CARBÔNICO (CO₂)
3.4.50.00487 VALVE FOR CARBON DIOXIDE FIRE EXTINGUISHER

NO.	CÓDIGO/PART NO.	DESCRIÇÃO	DESCRIPTION	MATERIAL	MATERIAL
1	AI 516060	Sub conj. núcleo	Sub assembly core	Latão/Borracha	Brass/Rubber
2	AI 516058	Paraf./porca	Screw/Nut	Aço	Steel
3	AI 516059	Difusor	Flow break	Latão	Brass
4	AI 516061	Dispositivo de alívio	Relief device	Latão	Brass
5	FU 700920	Corpo	Body	Latão	Brass
6	AI 516057	Mola	Spring	Aço	Steel
7	AI 516062	Sub conj. haste	Sub assembly shaft	Latão/Borracha	Brass/Rubber
8	AI 516054	Gatilho	Trigger	Aço (Pint. epoxi Vermelho)	Steel (Epoxi painted Red)
9	AI 516053	Trava	Lock	Aço	Steel
10	AI 516047	Tirante	Wire	Polipropileno	Polypropylene
11	AI 516055	Cabo	Handle	Aço (Pint. epoxi Vermelho)	Steel (Epoxi painted Red)